



<b>For arrangører</b>	<b>Rev.: 1</b>	<b>Dato: 15.02.2002</b>
<b>Nordia / Haldenrammer - monteringsanvisning</b>	<b>Org.: HS</b>	<b>Side: 1 av 4</b>

## Innledning

Nordiarammene er produsert ved en yrkesskole i Finland, og ble kjøpt etter en stor utstilling for flere år siden. Haldenrammene er en kopi av Nordiarammene, tegnet med Nordiarammene som forbilde, men av produksjonsmessige årsaker modifisert noe. Haldenrammene er produsert ved Industriprodukter, en vernet bedrift i Halden.

Siden rammene ikke er like, er delene ikke utbyttbare, det vil si at dersom begge typer er i bruk ved samme utstilling, må delene holdes strengt fra hverandre, ellers blir det bare tull for neste bruker.

Rammene består av to sider som er montert rygg mot rygg, litt skrått, slik at de står stødig. Hver side har to rammeflater som hver rommer  $3 \times 5 = 15$  ark.

## Montering

For utrenede kan det ta en del tid å montere opp rammene, men med en fornuftig framgangsmåte går det greitt, det gjelder å ikke sette inn skruer som etterpå må tas ut for å få med en detalj til. Vedlagte oppskrift bør være til god hjelp.

To rammesider (hver med to rammeflater) monteres liggende på gulvet (monteringstrinn 1 til 3) for så å monteres sammen i stående stilling. Da det er trtengt mellom rammene, er det viktig at det brukes de skruene som er vist på skissene.

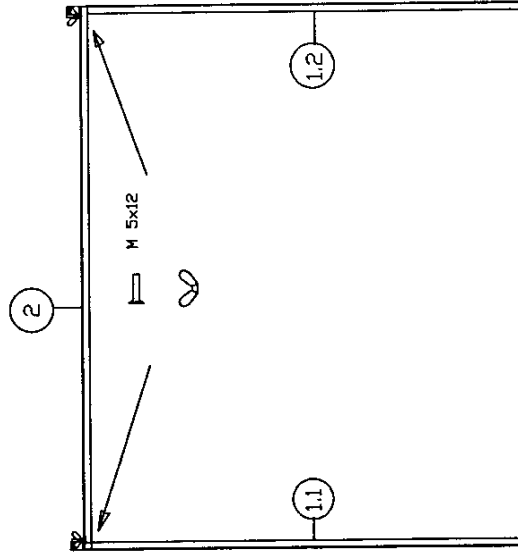
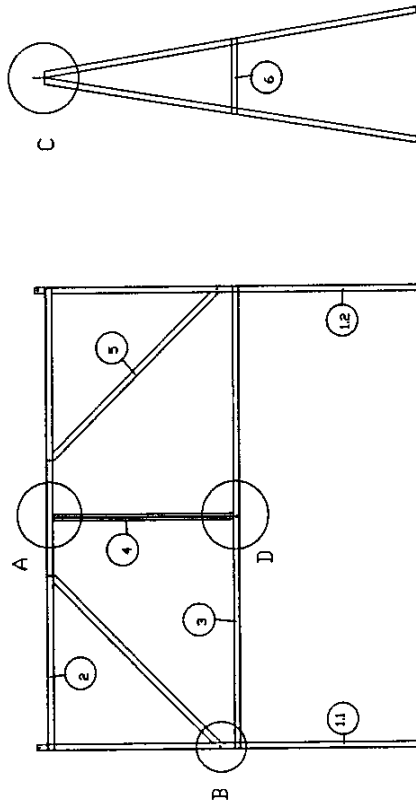
5 skisser viser monteringen, trinn for trinn.

1. trinn (på gulvet): To ben og overlisten monteres sammen.
2. trinn (på gulvet): Underlist og midtsprosse settes på.  
NB underlisten festes kun til midtsprossen.
3. trinn (på gulvet): To avstivningsstag monteres bak.  
NB bruk riktige skruer.
4. trinn (oppreist): To og to rammesider monteres sammen (skrue øverst på benene), og to tverrforbindelser monteres.
5. trinn (oppreist): Skru i skruer for feste for plexiglassene.

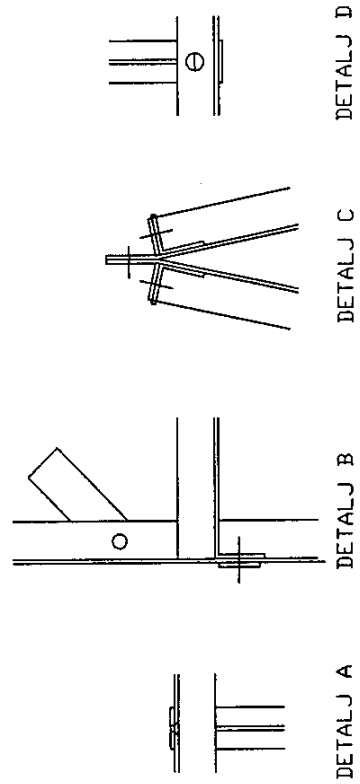


<b>For arrangører</b>	<b>Rev.: 1</b>	<b>Dato: 15.02.2002</b>
<b>Nordia / Haldenrammer - monteringsanvisning</b>	<b>Org.: HS</b>	<b>Side: 2 av 4</b>

1. TRINN (MONTERES PÅ GULVET)



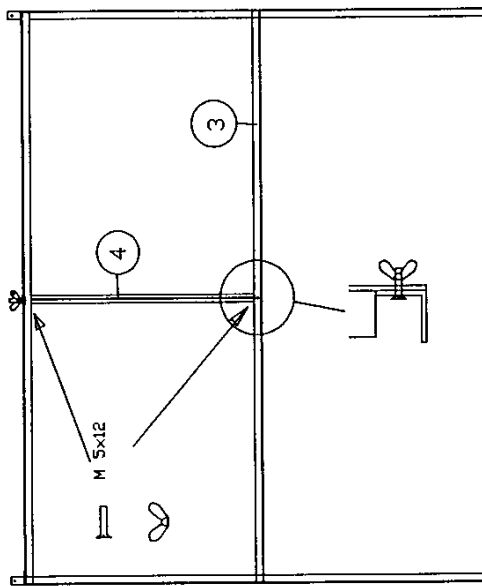
HØYRE OG VENSTRE BEN OG OVERLIST  
2 STK FORSENKEDE SKRUER M 5 x 12  
2 STK VINGEMUTTERE M 5





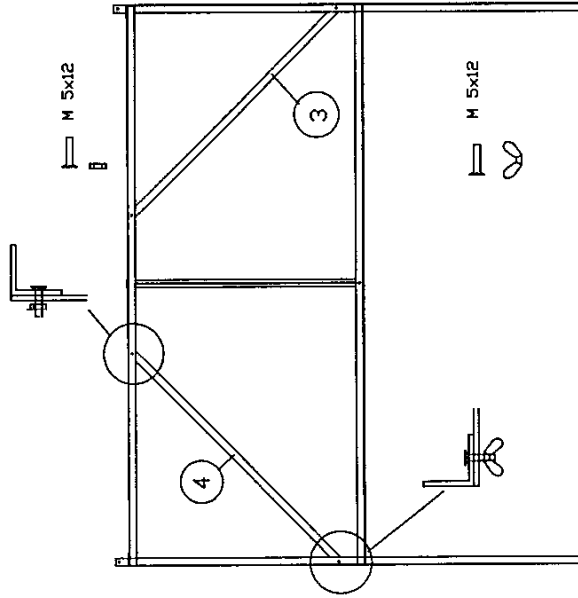
<b>For arrangører</b>	<b>Rev.: 1</b>	<b>Dato:</b> 15.02.2002
<b>Nordia / Haldenrammer - monteringsanvisning</b>	<b>Org.: HS</b>	<b>Side:</b> 3 av 4

2. TRINN <MONTERES PÅ GULVET>



MONTERE UNDERLIST OG MIDTSPROSSE  
2 STK FORSENKEDE SKRUER M5 x 12  
2 STK VINGEMUTTERE M 5

3. TRINN <MONTERES PÅ GULVET>



MONTERE 2 STK AVSTIVINGSSTAG PÅ BAKSIDEN  
4 STK FORSENKEDE SKRUER M5 x 14  
2 STK VINGEMUTTER M 5 OG 2 STK MUTTER M 5



For arrangører

Rev.: 1

Dato: 15.02.2002

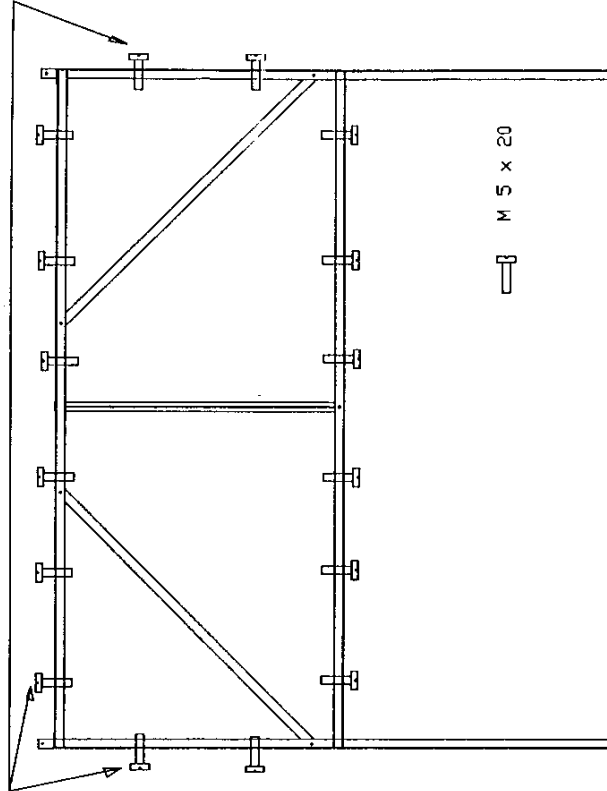
Nordia / Haldenrammer - monteringsanvisning

Org.: HS

Side: 4 av 4

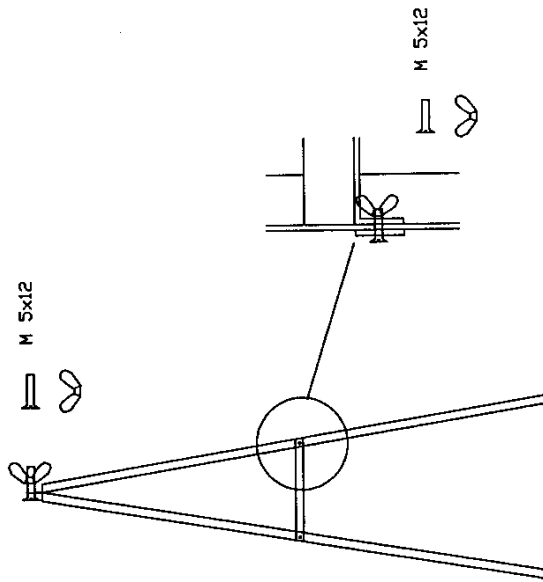
## 5. TRINN

DISSE SKRUENE SKRUS BARE SA LANGT UT AT GLASSENE KAN TAS UT



SKRUER TIL Å HOLDE PLEXIGLASSET PÅ Plass, 16 STK SKRUER M 5 x 20

## 4. TRINN (MONTERES STÅENDE)



2 SIDER MONTERES SAMMEN MED 2 TVERRFORBINDELSER  
2 STK SKRUER M 5 x 12, 4 STK SKRUER M 5 x 20  
6 STK VINGEMUTTERE M 5